

به نام خدا

تفاوت حافظه های SD و DDR

SDRAMs and DDR DRAMs

Double Data Rate DRAM (DDR DRAM)

تکنولوژی دیگری که پا بر عرصه ی رقابت گذاشت DDR است.حتما با نام آن آشنا هستید و از آن به عنوان یک نوع حافظه ی جدید و پر سرعت یاد می کنید.می دانیم امروزه اکثر فروشندگان های PC از این نوع حافظه استفاده می کنند.

می دانیم که برای همزمان کردن ابزار منطقی ، انتقال داده با آمدن لبه ی Clock انجام خواهد شد.یک پالس ساعت زمانی موثر است که مقدار آن از ۰ به ۱ تغییر کند یا برعکس. DDR DRAM ها از هر دو حالت Clock یعنی لبه ی بالا رونده و لبه ی پایین رونده برای انجام عملیات استفاده می کنند یعنی بدون اضافه کردن فرکانس ساعت می توانند با استفاده از هر دو حالت تغییر ساعت یعنی هنگامی که Clock از ۰ به ۱ و همینطور از ۱ به ۰ تغییر کند سرعت را دو برابر کنند.اولین بار DDR ها توسط شرکت NVIDIA در غالب کارت گرافیک Gforce 256 3D به کار گرفته شد هنوز به عنوان Main Memory استفاده نمی شدند و از سوی شرکت Intel هیچ پشتیبانی انجام نشد و در پذیرش آن به عنوان یک تکنولوژی برتر تاخیر افتاد و این باعث شد که این محصول در سال ۱۹۹۹ به عنوان یک ورشکسته تلقی شود.در سال ۲۰۰۰ شرکت AMD توانست DDR را برای سوکتهای مینبورد خودش تعریف کند و این موفقیت بزرگی برای کمپانی AMD محسوب می شد و توانست DDR را به عنوان یک حافظه ی پر سرعت روی مادربردهای خودش به بازار عرضه کند.در آن زمان کمپانی Intel از ساخت پردازنده های پنتیوم ۳ با همان حافظه PC133 SDRAM و همچنین یک نوع حافظه گران قیمت با نام RDRAM شادان بود و نمی دانست که رقیب بزرگی برای محصولاتش پیدا شده است.

چیپهای حافظه ی DDR معمولا ما را متوجه سرعت انتقال داده شان می کنند.این ارزش توسط دوبرابر کردن سرعت BUS به صورت سرعت انتقال دوبله بر آورد شد به عنوان مثال : یک DDR266 با یک گذرگاه ۱۳۳ مگا هرترزی می تواند عملیات فرستادن و دریافت کردن را دو بار در هر چرخه ی پالس ساعت انجام دهد.مثلا یک DDR266 که با گذرگاه ۱۳۳ مگاهرتزی است می تواند ۲۶۶ میلیون انتقال داده در هر ثانیه داشته باشد و همینطور یک DDR200 (100MHz) می تواند ۲۰۰ میلیون انتقال در هر ثانیه داشته باشد و همینطور DDR333 با Bus 166MHz قادر به انتقال داده با سرعت 333MT/s است و همینطور DDR400 با Bus 200MHz قادر به انتقال داده با سرعت 400MT/s (million transfer per second) است.

انواع مختلفی از DDR ها با معادل SDRAM شان در جدول زیر آمده است:

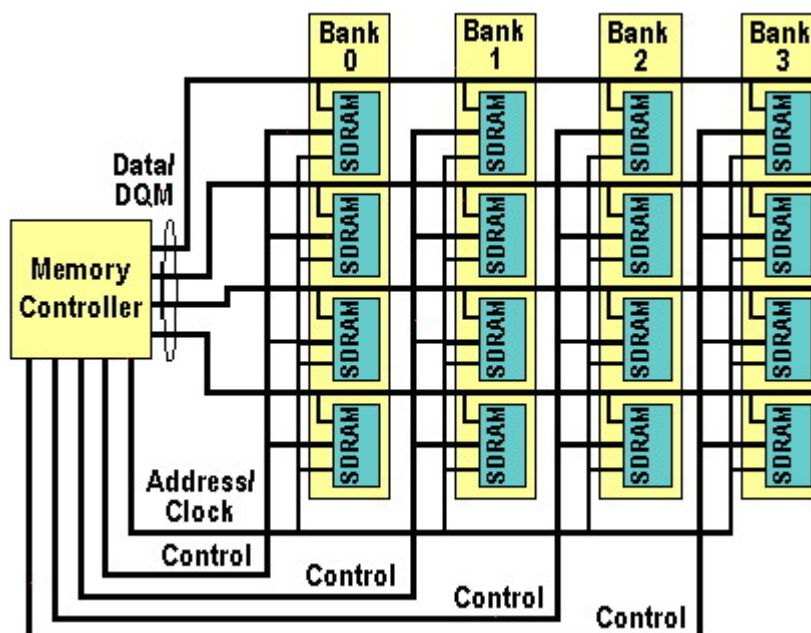
DDR Memory module	DDR Version of ...	DDR Memory Chip	Bandwidth
PC 1600	PC 100 SDRAM	DDR 200	1600 MBps
PC 2100	PC 133 SDRAM	DDR 266	2100 MBps
PC 2700	-----	DDR 333	2700 MBps
PC 3200	-----	DDR 400	3200 MBps

MBps: میلیون بیت در هر ثانیه

SDRAM (Synchronous DRAM)

این اواخر SDRAM هایی که ساخته می شود کاملاً از نظر طرز کار با انواع دیگر حافظه ها تفاوت دارد و از این واقعیت بهره می گیرد که نحوه دسترسی به حافظه توسط بسیاری از PC ها به صورت متوالی (Sequential) است و به منظور واکنشی تمام بیتها به طور پشت سرهم در سریع ترین حالت ممکن طراحی شده اند. توسط SDRAM یک شمارنده ی پی در پی که درون خود SDRAM قرار دارد باعث می شود بخش رکن آدرس با سرعت بالایی افزایش یابد که این عمل به طور قابل توجهی به افزایش سرعت در بازیابی اطلاعاتی که به طور ترتیبی خوانده شده اند کمک می کند. یک کنترلر حافظه برای بلوک حافظه ، مکان و ظرفیت را که مورد نیاز آن است فراهم می کند و همین طور یک چیپ SDRAM بیتها را ذخیره می کند البته با سرعتی معادل سرعت برداشتن همان بیتها از حافظه توسط CPU که این سرعت حاصل استفاده از یک Clock برای همزمانی چیپ حافظه با CPU Clock است.

این ویژگی SDRAM ها که امتیاز آنها را نسبت به حافظه های غیرهمزمان (asynchronous) افزایش می دهد آن است که آنها قادر به تحویل ترتیبی داده ها از چیپ به خارج با سرعتی بیشتر از 100MHz هستند. زمانی که صفی پشت سر هم از بیتها برای خروج از چیپ ایجاد می شود تمام طول صف می تواند در مدت 10ns خارج شوند. با دیدن تصویر زیر توضیحات بالا کامل می شود:



پس از تفاسیر فوق اگر مقایسه ای برای SDRAM و DDR انجام دهیم در می یابیم که از نظر ساختار داخلی هیچ فرقی ندارند و DDR ها همان SDRAM ها هستند فقط با ورژن بالاتر و سرعتی دوبرابر که ملاک هر خریدار داشتن سرعت بالاتر است بنابراین باید از DDR DRAM ها استفاده کند البته با مادیوردی که برای DDR ها ساخته شده است.